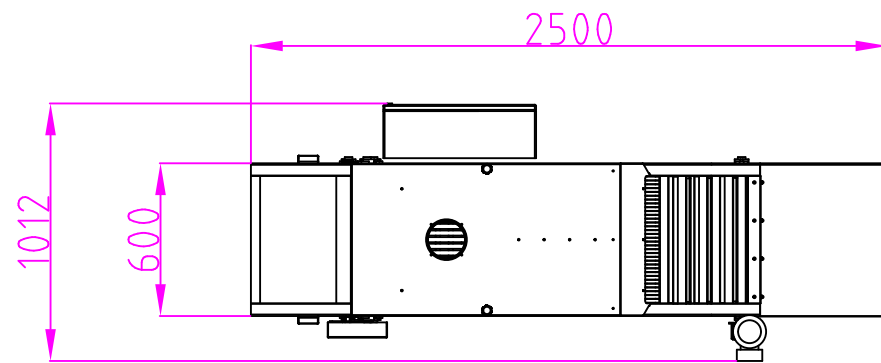
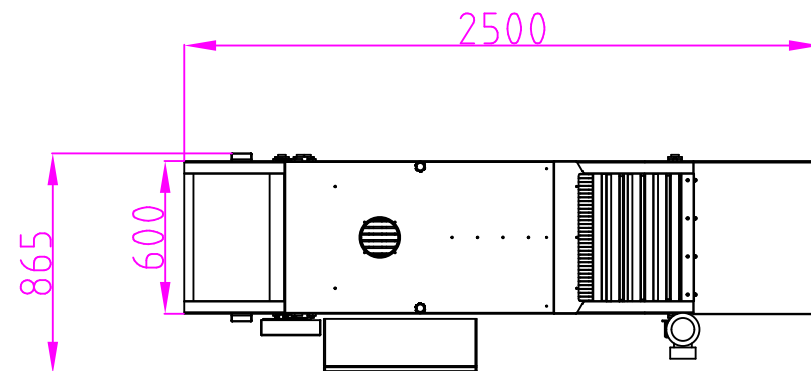

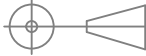


Inline Picking Table Left



Inline Picking Table Right



RUWHEID VOLGENS NEN 3634	MAATTOLERANTIES VOLGENS NEN-ISO 406	ALGEMENE TOLERANTIES INDIEN NIET ANDERS AANGEGEVEN: ± 0.5	
AMERIKAANSE PROJECTIE	SCHAAL:	GETEKEND: Bram	
	MAATEENHEID: mm.	AFDELING: Engineering	
	DATUM:	GECONTR.:	TEKENINGNUMMER:
Egg washer Inline Picking Table			FORMAAT: A4